

Industrietreppe mit Plattform, fahrbar

Kundendaten

Datum: _____

Firma: _____

Ansprechpartner: _____

Anfrage

Angebot

Bestellung

Stückzahl: _____

Kundenwunschtermin: _____

Kundennr.: _____

Kommission / CS Nr.: _____

Technische Daten

Verwendung	Indoor (ID), Outdoor (OD), Heavy Duty (HD)			
	Rutschhemmung Standart (R9) oder Heavy Duty (R12/R13)			
Stufenbelag & Tiefe	Aluminium gerieft (Standard 175mm bei 60° / 225mm bei 45°)			
	Stahl Gitterrost	Standard - 185mm bei 60° - 240mm bei 45°		
	Stahl Lochblech			
	Aluminium Gitterrost			
	Aluminium Lochblech			
Maße	Anzahl Stufen (inkl. Plattform)		Stk.	
	Treppenwinkel (Standard 60° oder 45°)	α	°	
	Senkrechte Höhe (Standhöhe Plattform)	A	mm	
	Plattformlänge (Standard 700 mm)	L	mm	
	Plattform/ Stufenbreite (Standard 600 / 800 / 1000)	B	mm	
	Gesamtbreite über alles		mm	
	Ausladung	D	mm	
	Stufentiefe	E	mm	
	maximale Stufenbelastung (Standard 150 kg)		kg	
	maximale Plattformbelastung (Standard 300 kg/m ²)		kg/m ²	
Gesamtbelastung Produkt		kg		
Handlauf/ Geländer	Treppenhandlauf links		steckbar	
	Treppenhandlauf rechts		steckbar	
	Plattformgeländer links		steckbar	
	Plattformgeländer rechts		steckbar	
	Plattformgeländer stirnseitig		steckbar	
	Ausstiegsseite links / rechts / stirnseitig			
Fahrwerk	Fahrtraversenbreite Standard			
	verkürzte Fahrtraversen inkl. Ballastierung (min.= Maß B +100mm)	C	mm	
	Traverse mit ungebremsten Bockrollen (am Stützteil)			
	Fahrtraversen & 4 Lenkrollen Ø160mm (Gesamthöhe Traverse 280mm)	G		
Zentralbremsung über 1 Handhebel				
Zubehör	Stufenmarkierungen			
	Sicherungsschranke			
	Sicherungskette			
	Pendeltür			
	Abnehmbare Werkzeugablage			
	Rutschhemmender Handlauf			
Rammschutzleiste				
Technische Bestätigung	keine erforderlich			
	Konformitäts- Herstellererklärung			
	Zertifikate eines unabhängigen Prüfinstituts *			
	statische Berechnung der Konstruktion *			
Sonstiges:				

Information

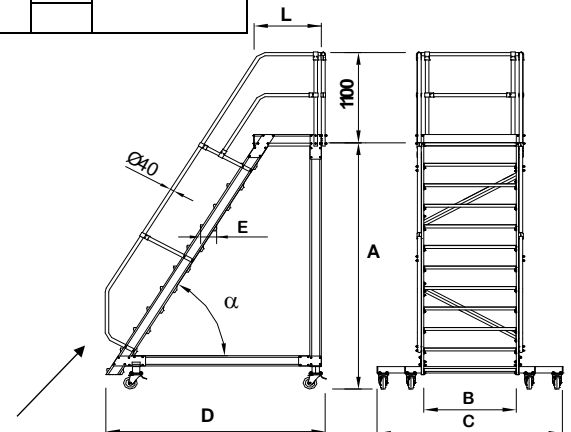
Robuste Leichtbau-Konstruktion für individuelle Lösungen in Anlehnung an die DIN EN ISO 14122, aus korrosions- und witterungsbeständigem Aluminium-Strangpressprofil mit hoher Festigkeit und multifunktionalen Schraubkanälen. Der Austausch von Bauteilen sowie flexible Anpassungsarbeiten sind durch unser Baukastensystem jederzeit realisierbar. Auf Anfrage sind Sonderwinkel, -breiten und -höhen ebenso möglich wie eine individuelle Farbgebung der Bauteile. Die Lieferung erfolgt in werkseitig vormontierten Baugruppen (Treppen / Geländer)

Hinweis:
 Basis für die Auswahl des Schraubenüberstandes ist die DIN 78. Überstehende Schrauben werden durch schwarze KS-Abdeckstopfen abgedeckt.

* = Kostenpflichtig

Sonstiges

Prinzipskizze



Zusätzliche Knieleiste bei Treppenwinkel 45°